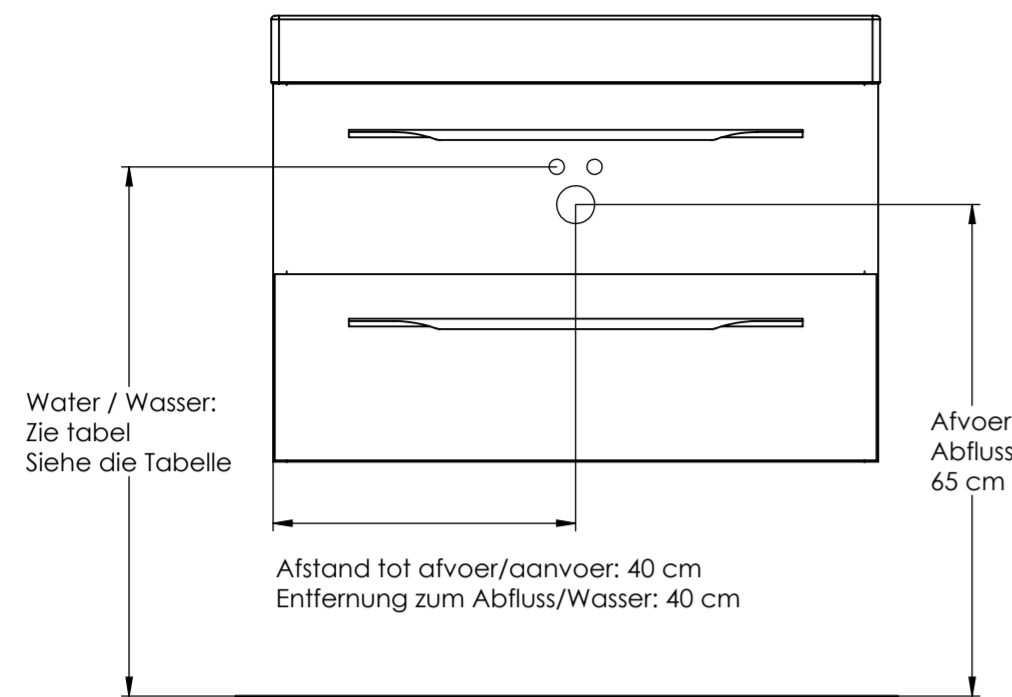
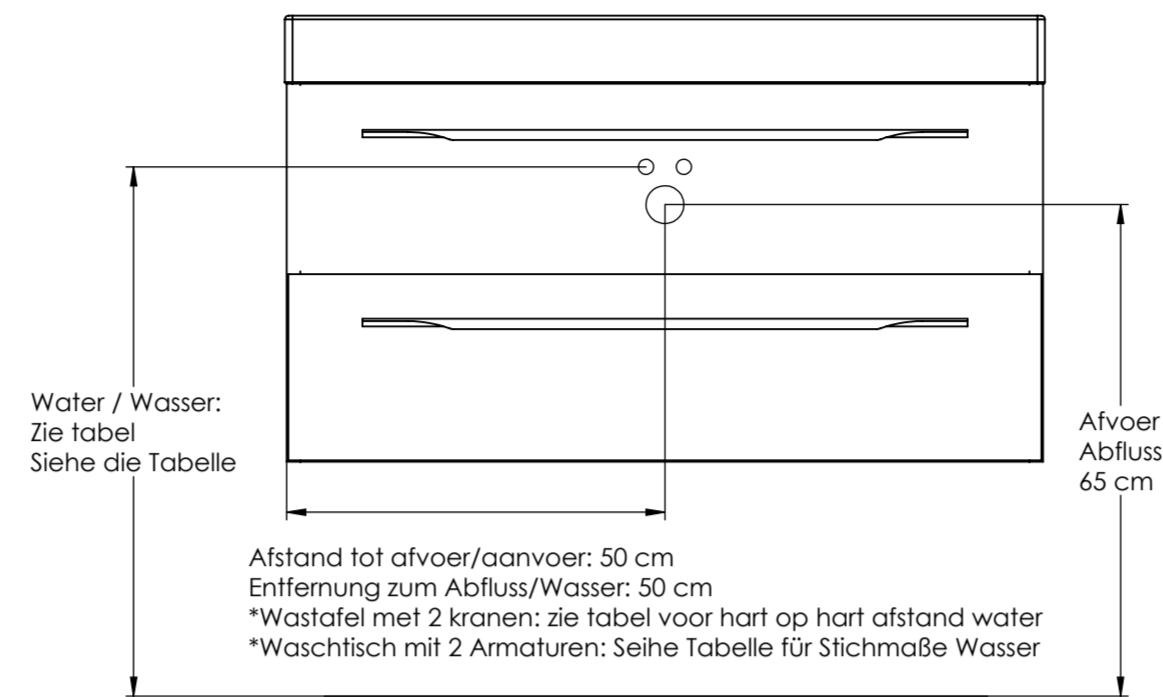


# Montage Beat 2.0

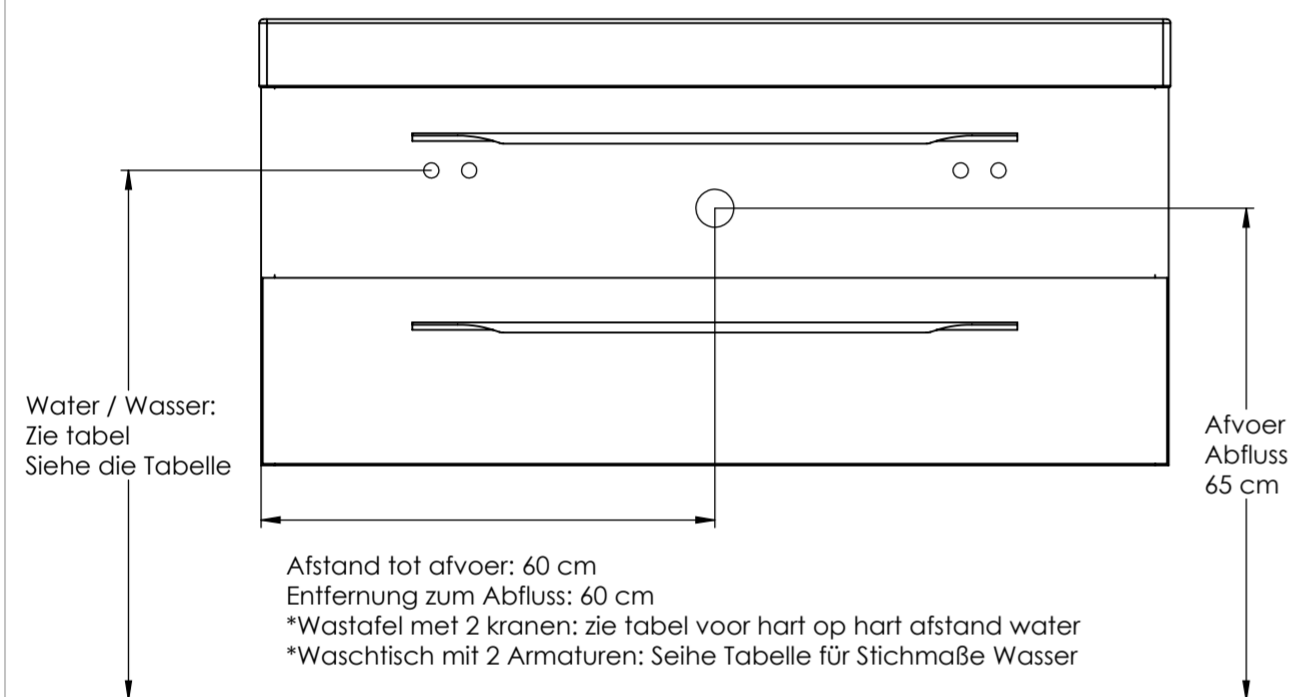
**Onderkast 80 cm  
Unterschrank 80 cm**



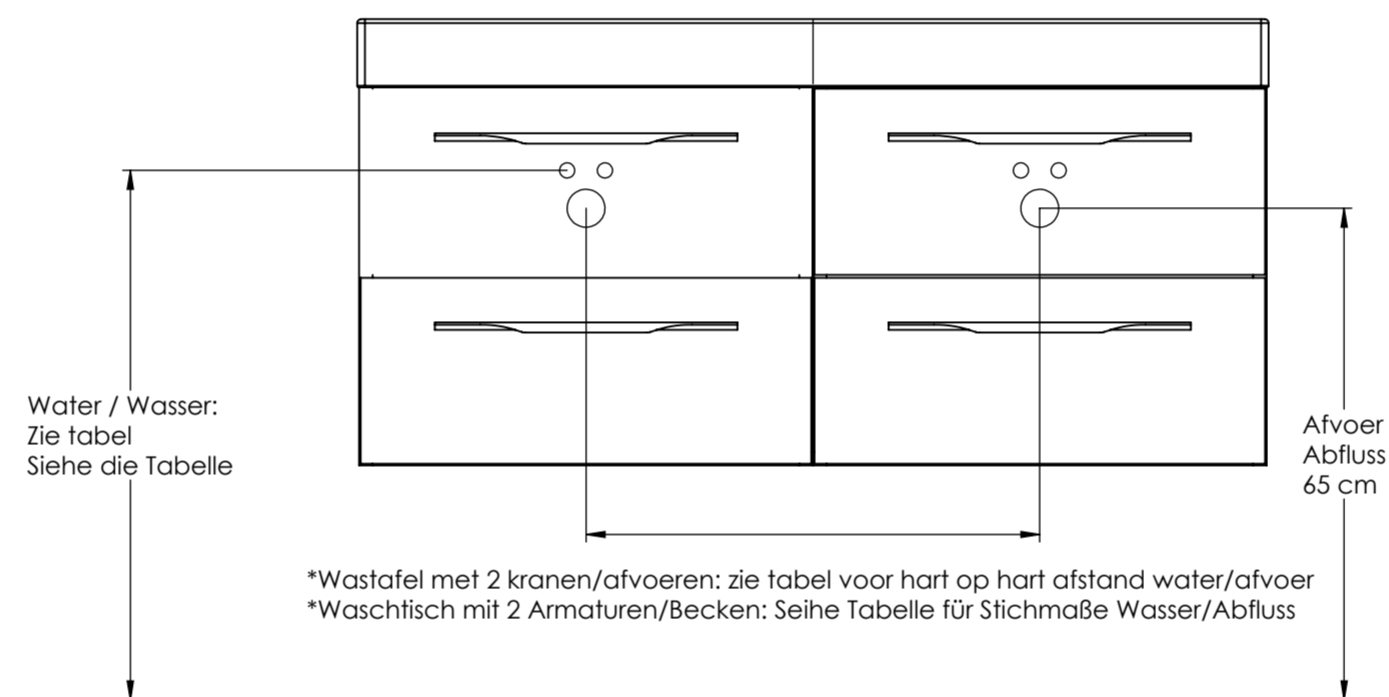
**Onderkast 100 cm (1 kraangat)  
Unterschrank 100 cm (1 Armaturenloch)**



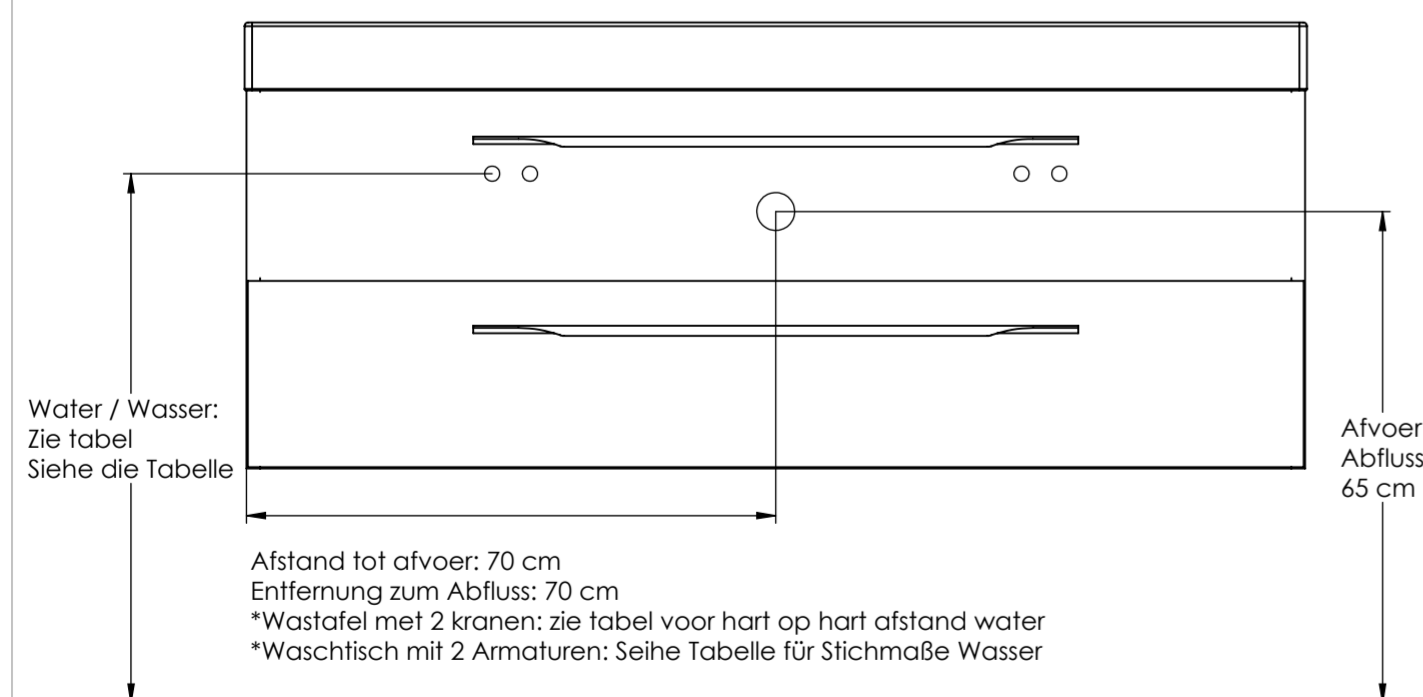
**Onderkast 120 cm (2 laden - 1 kom)  
Unterschrank 120 cm (2 Auszüge - 1 Becken)**



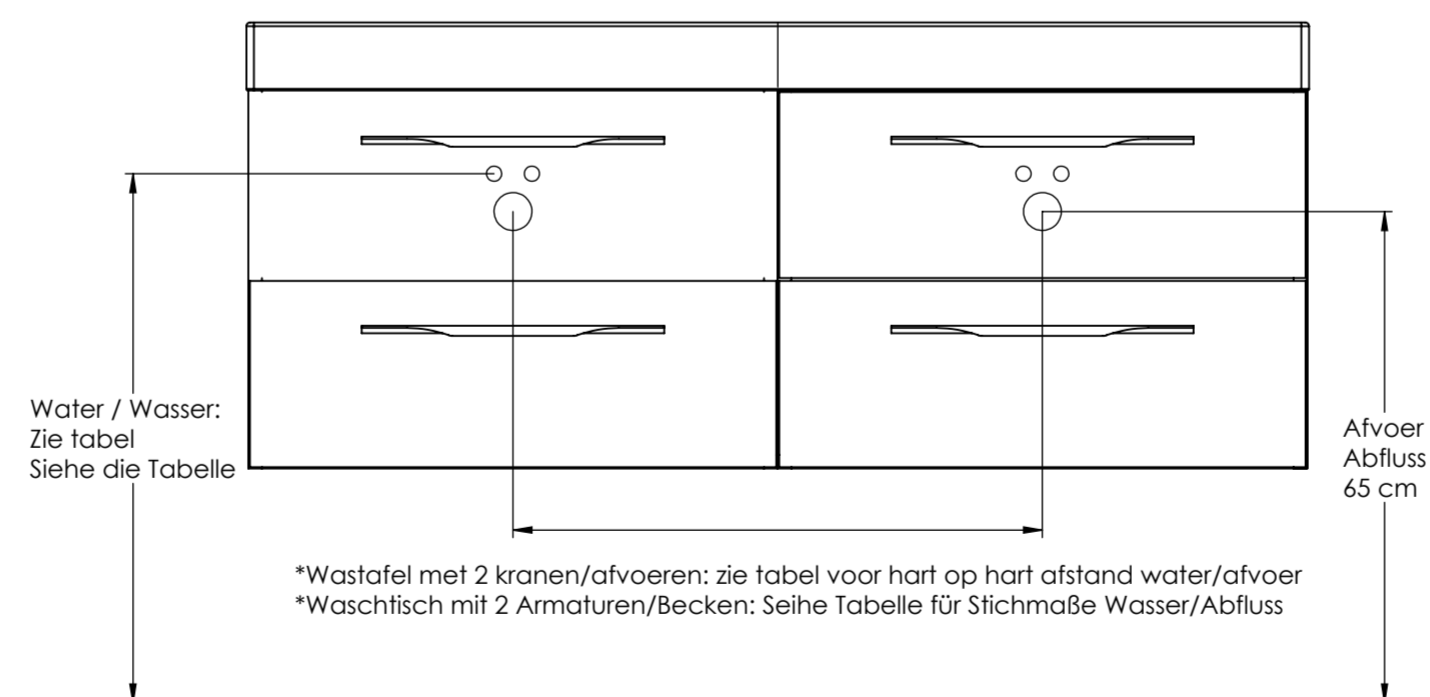
**Onderkast 120 cm (2 laden - 2 kommen) / 120 cm (4 laden - 2 kommen)  
Unterschrank 120 cm (2 Auszüge - 2 Becken) / 120 cm (4 Auszüge - 2 Becken)**



**Onderkast 140 cm (2 laden - 1 kom)  
Unterschrank 140 cm (2 Auszüge - 1 Becken)**



**Onderkast 140 cm (2 laden - 2 kommen) / 140 cm (4 laden - 2 kommen)  
Unterschrank 140 cm (2 Auszüge - 2 Becken) / 140 cm (4 Auszüge - 2 Becken)**



Hoogte aanvoer water:	Höhe Wasser:	Dikte wastafels: Höhe Waschtisch:
Bij standaardhoogte 90cm bovenkant wastafel	Beim Standardhöhe 90cm obenseite Waschtisch.	Beton: 9 cm Fresco: 8 cm Space 45: 9 cm Beat 45: 2 cm Nera: 3 cm Space 40 K: 9 cm Cangas 40: 5 cm Space 40 M: 9 cm Beat 40: 2 cm
Dikte wastafel: Höhe Waschtisch:	Hoogte aanvoer: Höhe Wasser:	
9 cm:	71 cm	
8 cm:	72 cm	
5 cm:	75 cm	
3 cm:	77 cm	
2 cm:	78 cm	

Afmeting wastafel Maße Waschtisch	Naam wastafel Name Waschtisch	Hart op hart kraangaten Stichmaße Armaturenlöcher
Wastafel 100 cm x 45 cm Waschtisch 100 cm x 45 cm	Beton Fresco Space	45 cm 50 cm 50 cm
Wastafel 120 cm x 45 cm Waschtisch 120 cm x 45 cm	Beton Fresco Space Nera Beat mineraal	55 cm 60 cm 60 cm 60 cm 60 cm
Wastafel 140 cm x 45 cm Waschtisch 140 cm x 45 cm	Beton Fresco Space	65 cm 80 cm 70 cm
Wastafel 100 cm x 40 cm Waschtisch 100 cm x 40 cm	Space keramiek/Kermik Cangas Space mineraal/Mineral Beat mineraal/Mineral	50 cm 46 cm 50 cm 50 cm
Wastafel 120 cm x 40 cm Waschtisch 120 cm x 40 cm	Space keramiek/Kermik Cangas Space mineraal/Mineral	60 cm 55 cm 60 cm

\* Mocht er een andere wastafel gekozen zijn dan is de HOH informatie te vinden in het Thebalux verkoopboek (hoofdstuk 14).

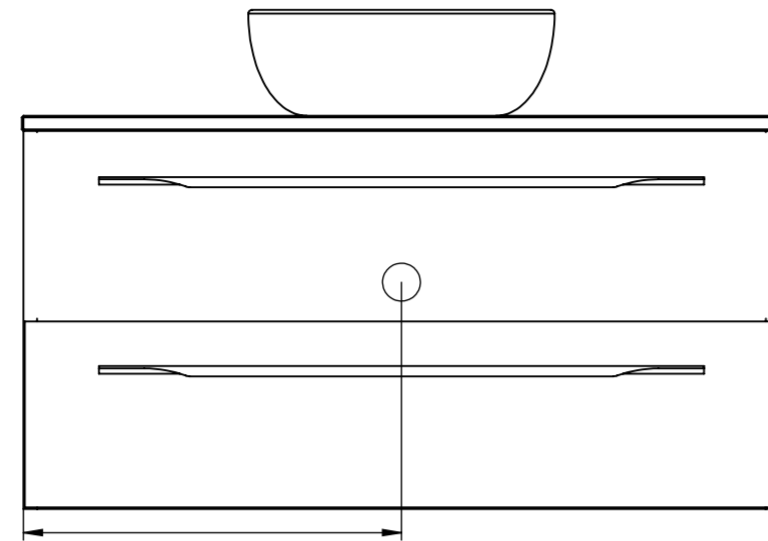
\* Wenn Sie ein anderes Becken gewählt haben, überprüfen Sie bitte in Ihrem Verkaufsbuch (Kapitel 14) den Abstand zwischen den Hahnlöchern.

Benaming: <b>Montage Beat 2.0</b>		Formaat: 15-5-2018		
		<b>A2</b>		
Opmerkingen: Alle maten zijn gebaseerd op wastafelhoogte 90cm Hoogte spiegels en Hoge kast zijn standaard hoogtes, echter naar eigen wens aanpassen!		Laatste datum gesaved: 15-5-2018	Schaal: 1:10	o A.T. Get. Gez. Gez.
Opdrachtgever:		Projectie	Maateenheid: cm	Artikelnummer:
		Toleranties: ±0.25cm		Materiaal:
Nr.:	Datum:	Revisie:	Getek.	Tekening nr.: 1803001
				Blad: 1/2

Opmerking: Aan deze tekening kunnen geen rechten worden ontleend

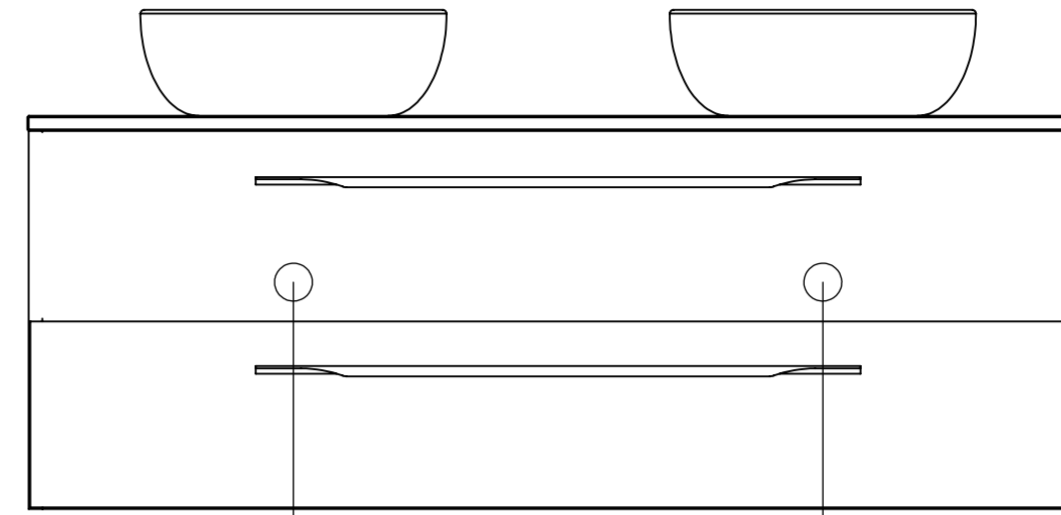
## Montagehandleiding Beat 2.0 / Montagezeichnung Beat 2.0

Onderkast met 1 opbouwkom (80 / 100 cm)  
Unterschrank mit 1 Aufbaubecken (80 / 100cm)



40 (Onderkast / Unterschranke 80cm)  
50 (Onderkast / Unterschranke 100cm)

Onderkast met 2 opbouwkommen (120 / 140 cm)  
Unterschrank mit 2 Aufbaubecken (120 / 140cm)



Onderkast 120cm: HOH afstand afvoeren 60 cm  
Onderkast 140cm: HOH afstand afvoeren 70 cm  
Unterschrank: 120cm: Stichmaß Löcher Abfluss: 60 cm  
Unterschrank: 120cm: Stichmaß Löcher Abfluss: 70 cm

## Montagehandleiding Beat 2.0 / Montagezeichnung Beat 2.0

### Hoogte afvoer:

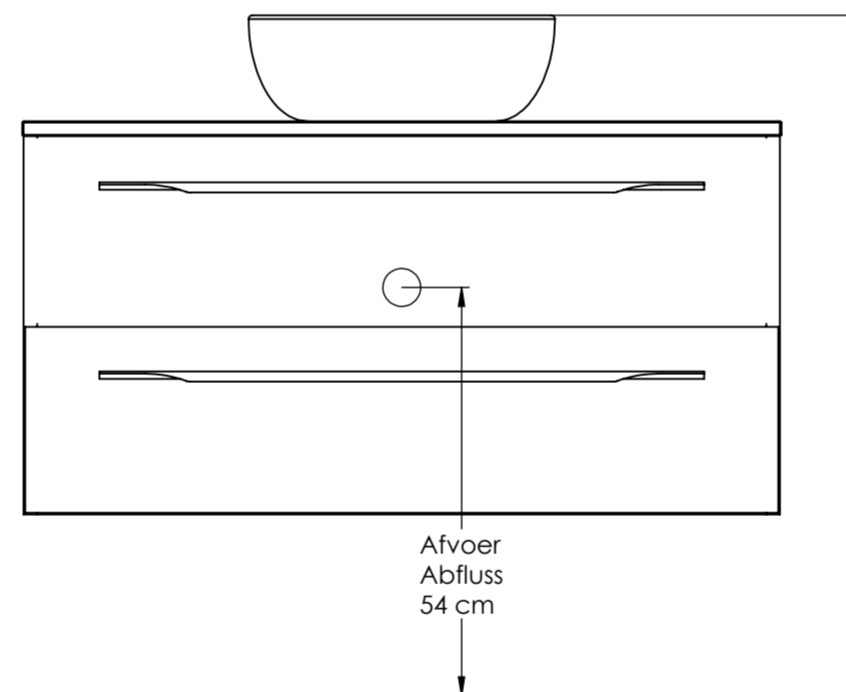
De ophanghoogte van Beat 2.0 meubelen met opbouwkommen kunnen variëren. Hieronder een rekenvoorbeeld. In verband met het type opbouwkom, de wens van de klant of lengte van de klant kan dit anders zijn. Graag overleg houden met gebruiker in verband met de juiste ophanghoogte! **Hieronder een voorbeeld bij een vierkante opbouwkom met een HPL afdekblad.**

Gewenste hoogte bovenkant wastafel	90 cm
Hoogte gekozen waskom	12 cm
Bovenzijde afdekblad	78 cm
Dikte afdekblad HPL	3,8 cm
Bovenzijde onderkast	74,2 cm
Afstand tot afvoer	20,2 cm
<b>Hoogte afvoer vanaf grond</b>	<b>54,0 cm</b>

### Höhe Abfluss:

Die Aufhängungshöhe der Beat 2.0-Möbel mit Aufbaubecken ist variabel. Unter einem Berechnungsbeispiel. Die Höhe kann aufgrund des Aufsatzwaschbeckens, spezieller Wünsche des Kunden oder der Länge des Kunden unterschiedlich sein. Bitte konsultieren Sie den Benutzer bezüglich der richtigen Aufhängungshöhe! **Unten ein Beispiel für eine rechteckige Aufsatzwaschbeken mit einer HPL-Abdeckplatte.**

Gewünschte Höhe an der Oberseite des Waschbeckens	90 cm
Höhe der ausgewählten Aufbaubecken	12 cm
Höhe der Oberseite des Deckblatts	78 cm
Dicke des Deckblatts HPL	3,8 cm
Oberseite des Unterschanks	74,2 cm
Entfernung zum Abfluss	20,2 cm
<b>Abflusshöhe vom Boden:</b>	<b>54,0 cm</b>



90 cm  
Let op! Dit kan variëren. Zie de tekst.  
Pass auf! Dies kann variieren. Siehe den Text

### Data Beat 2.0:

**Dikte afdekbladen Beat 2.0:**  
HPL: 3,8 cm  
Composiet: 1,3 cm of 2 cm  
Keramik: 4 cm

**HOH afstanden afdekbladen:**  
120 cm: 60cm HOH  
140cm: 70cm HOH

**Maat afvoergaten:**  
7cm diameter

**Hoogte opbouwkommen:**  
Round 1: 16 cm  
Round 2: 13 cm  
Round 3: 14 cm  
Square 1: 13 cm  
Square 2: 10,5 cm  
Square 3: 12 cm  
Beton Round 1: 12,8 cm  
Beton Round 2: 17 cm  
Solid Rond: 14,5 cm  
Solid Ovaal: 12,2 cm

### Daten Beat 2.0:

**Dicke Abdeckplatte Beat 2.0:**  
HPL: 3,8 cm  
Komposit: 1,3 cm of 2 cm  
Keramik: 4 cm

**Stichmaß Löcher Abfluss Abdeckplatte:**  
120 cm: 60cm  
140cm: 70cm

**Maße Abflussloche:**  
7 cm Durchmesser


**Höhe der Aufbaubecken:**  
Round 1: 16 cm  
Round 2: 13 cm  
Round 3: 14 cm  
Square 1: 13 cm  
Square 2: 10,5 cm  
Square 3: 12 cm  
Beton Round 1: 12,8 cm  
Beton Round 2: 17 cm  
Solid Rund: 14,5 cm  
Solid Oval: 12,2 cm

### Informatie aansluitingen water

Bij de badkamermeubelen met opbouwkommen wordt er uitgegaan van kranen uit de muur. Om die reden worden er geen maten in de tekening vermeld voor de wateraansluitingen. Mocht er een kraan op het afdekblad gemonteerd gaan worden, dan kan de wateraansluiting op 8 cm vanaf de bovenzijde onderkast gemaakt worden.

### Information Wasser

Die Badmöbel mit Aufbaubecken basieren wir auf Armaturen aus der Wand. Aus diesem Grund sind in der Zeichnung für die Wasseranschlüsse keine Abmessungen angegeben. Wenn ein Hahn auf dem Abdeckplatte montiert werden soll, kann der Wasseranschluss 8 cm von der Oberseite des unteren Schrankes entfernt werden.

Benaming: <b>Montage Beat 2.0</b>		Formaat: 15-5-2018			
		<b>A2</b>			
Opmerkingen: Alle maten zijn gebaseerd op wastafelhoogte 90cm Hoogte spiegels en Hoge kast zijn standaard hoogtes, echter naar eigen wens aanpassen!		Laatste datum gesaved: 15-5-2018	Schaal: 1:10	Get. Gez. Gez.	
Opdrachtgever:		Projectie	Maateenheid: cm	Artikelnummer:	
		Toleranties: ±0.25cm	Materiaal:		
Nr.	Datum:	Revisie:	Getek.	Tekening nr.: 1803002	
				Blad: 2/2	
 <b>Thebalux BV</b> Postbus 400 7200 AP Zutphen Tel: 0031 (0)575-588333 Fax: 0031 (0)575-588330 www.thebalux.nl					
Opmerking: Aan deze tekening kunnen geen rechten worden ontleend					