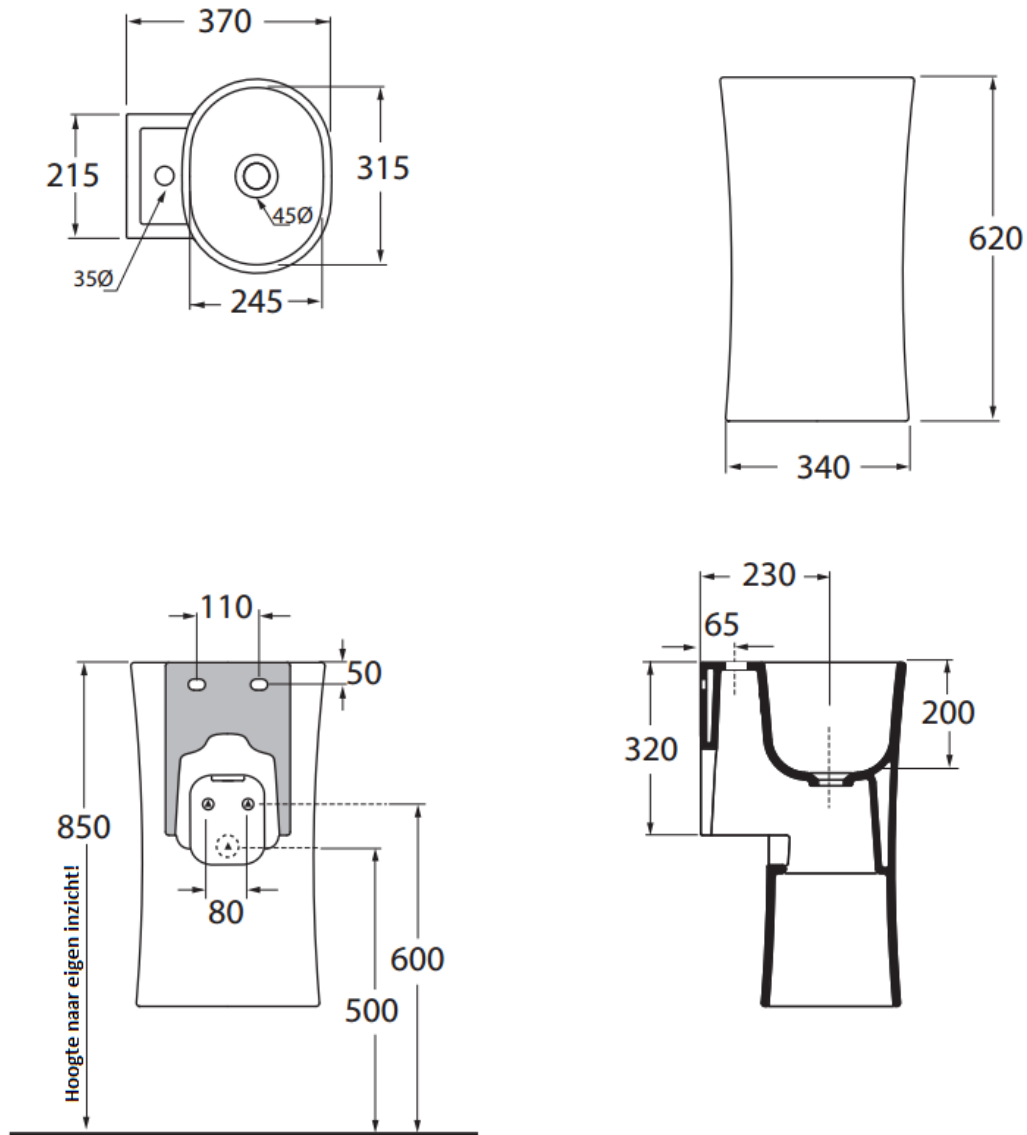


Toiletzuil Colona



Doorslaan kraangaten bij keramische wastafelbladen:

Bij een voorgestoken kraangat zie je aan de onderkant van de wastafel een verdieping zitten. Een dichte kraangatpositie die aan deze beschrijving voldoet is doortikbaar. Zeer belangrijk is dat er alleen aan de geglazuurde bovenkant getikt mag worden. Bij doortikken vanaf de onderkant, gaat het gegarandeerd fout. Zoek het midden van de voorbereekte kraangatpositie op en teken deze aan de bovenzijde af. Gebruik een drevel/middelgrote steenboor. Zet de punt op het midden van de door te tikken plek en geef er met de hamer een voorzichtige, doch niet te zachte tik op. Na een paar klappen zal er al een kegelvormig gat in vallen, aan de geglazuurde kant heel klein en aan de onderkant de volledige afmeting van het voorgestoken gat. (Uittikken met een spitse hamer kan ook, het risico van mis slaan is echter iets groter dan bij gebruik van een drevel). Tik vervolgens aan de randen van het reeds ontstane gaatje en maak het gat groter, zoveel als nodig is om de aansluiting van de kraan er door heen te voeren.

U kunt de gaten ook boren met een diamant gatenboor van 35 mm. Meet de gaten uit en boor van boven naar beneden. Blijf tijdens het boren koelen met water. Niet teveel druk geven zodat er niet doorgestoten wordt op het blad. Gat tot de helft voorbereiden en daarna doortikken van boven naar beneden.