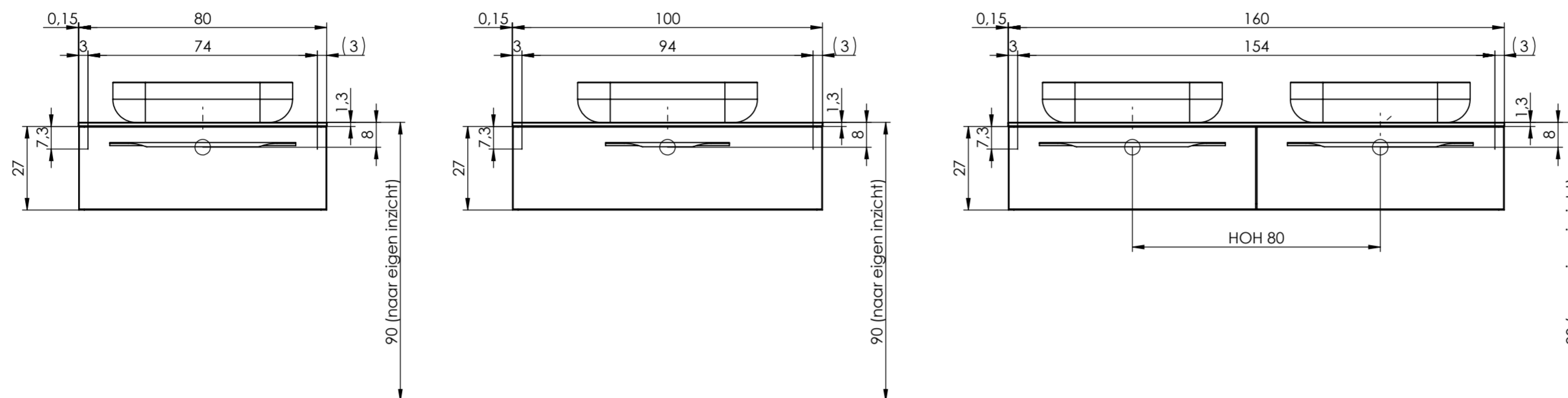


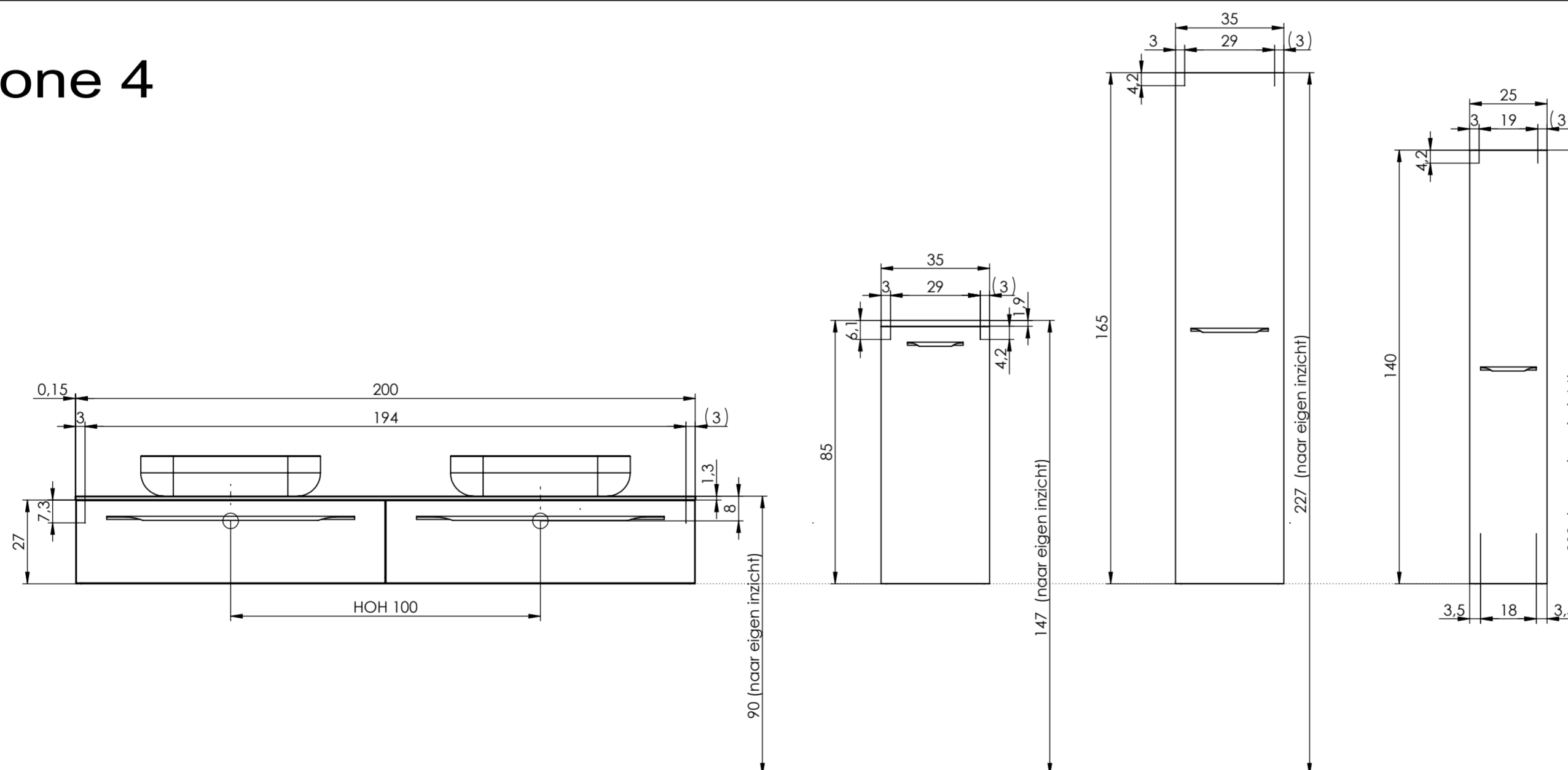
# Montagehandleiding Stone 4 Spoelkasten+HHK+HK Badmeubelprogramma

## Stone 4



Boorschema  
Boor 8mm  
0-Lijn

## Stone 4



Boorschema  
Boor 8mm  
0-Lijn

### Opmerking:

De ophanghoogte van de Stone meubelen zijn naar eigen inzicht. Als standaardmaat vermelden we 90cm - bovenkant afdeklad.  
In verband met de hoogte van verschillende opbouwkommen kan de gebruiker de onderkast hoger of lager geplaatst willen hebben.  
De afvoermaat is om die reden niet vermeld vanaf de vloer, maar vanaf de bovenkant van de onderkast.  
Voorbeeld; de gebruiker wenst de bovenkant van het afdeklad op 90cm. Het gekozen afdeklad is 1,3cm hoog.  
De bovenkant van de onderkast zit dan op 88.7cm. De afvoer moet dan op 80.7 vanaf de grond gemaakt worden.  
**Let op! In verband met de lage onderkasten adviseren we ruimtebesparende sifons toe te passen!**

- Aangegeven maten zijn boormaten Ø8 mm
- \* = ideale hoogte Afvoer
- \* = Spiegels / Spiegelkasten / Hogekast
- \* = Hoogtematen gebaseerd op bovenkant kast/Spiegel 200cm
- ⊗ = ideale hoogte Lasdoos Elektra 180cm

Benaming: <b>Montage handleiding Stone spoelkasten</b>		Formaat: 30-8-2015	
<b>Stone 4 80-100-160-130-150-160cm + HHK + HK</b>		<b>A2</b>	
Opmerkingen: Alle maten zijn gebaseerd op wastafelhoogte 90cm Hoogte spiegels en Hoge kast zijn standaard hoogtes, echter naar eigen wens aanpassen!		Laatste datum gesaved: 9-5-2016	Schaal: 1:15
Opdrachtgever: <b>Thebalux</b>		Projectie	Maateenheid: cm
Nr: 1		Datum: 9-5-2016	Revisie: Blad maten Stone 3 en 4 aangepast
Getek. AT		Toleranties: ±0.25cm	
Thebalux Postbus 400 7200 AP Zülphen Tel: 0031 (0)575-588333 Fax: 0031 (0)575-588330 www.thebalux.nl		Artikelnummer:	
Opmerking: Aan deze tekening kunnen geen rechten worden ontleend		Materiaal:	
		Tekening nr.:	
		Blad: 3/3	