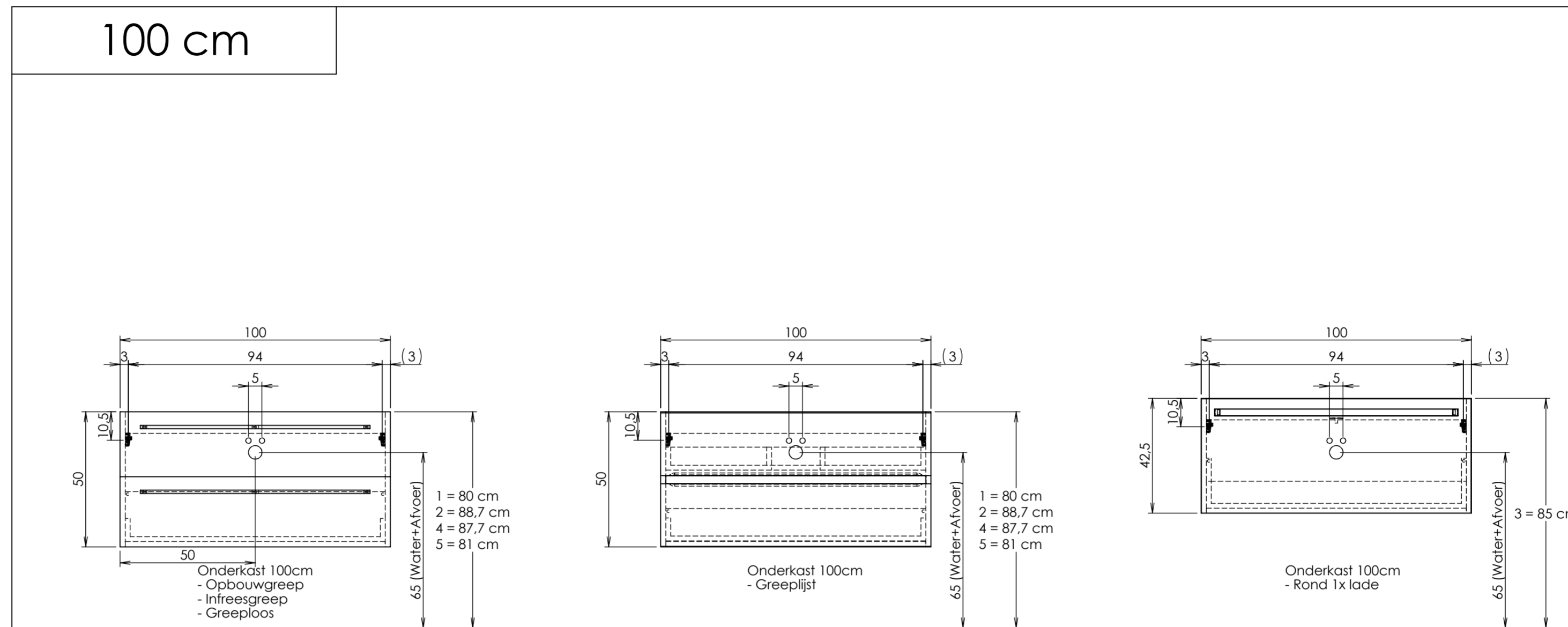
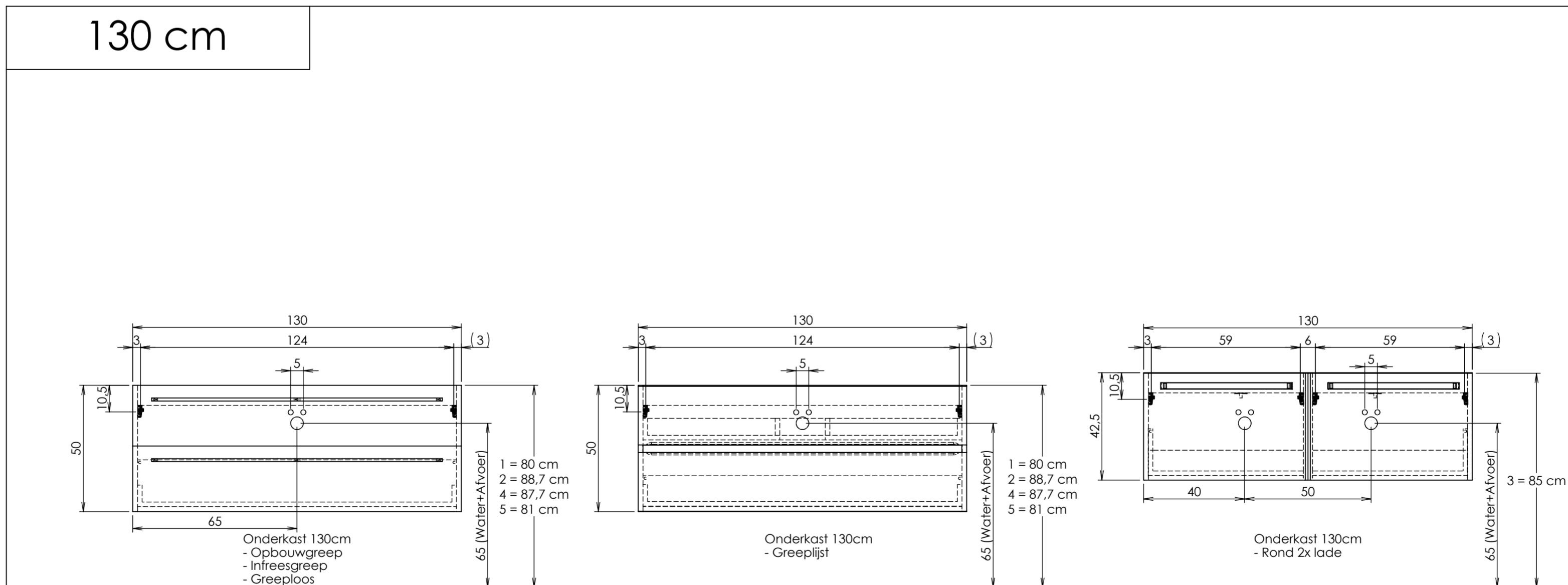


# Montagehandleiding *Allure* onderkasten



Boorschema  
Boor 8mm  
0-Lijn



Boorschema  
Boor 8mm  
0-Lijn

**Let op:**  
Spoelkasthoogte  
Afhankelijk van wastafel  
Keuze: zie mogelijkheden

**Let op:**  
Ruimte tussen bovenkant onderkast en achterwand  
bovenste lade is 12,5 cm.  
Houd hier rekening mee wanneer stopkranen  
niet in de sifonuitsparing geplaatst worden!

Dikte wastafel:  
1 = 10 cm  
2 = 1,3 cm  
3 = 5 cm  
4 = 2,3 cm  
5 = 9 cm

Bovenkant blad 90cm  
Bovenkant blad 90cm  
Bovenkant blad 90cm  
Bovenkant blad 90cm  
Bovenkant blad 90cm

Mineraalmarmer Recht  
Glas  
Mineraalmarmer Rond  
Keratop  
Beton

H.O.H. afstanden 2 kraangaten:  
100cm 130cm  
50 cm 65 cm  
n.v.t. 65 cm  
n.v.t. 50 cm  
n.v.t. 56 cm  
50 cm 65 cm

- = Aangegeven maten zijn boormaten Ø8 mm
- = ideale hoogte Water/Afvoer
- \* = Spiegels / Spiegelkasten / Hogekast
- ⊗ = Hoogtematen gebaseerd op bovenkant kast/Spiegel 200cm
- ⊗ = ideale hoogte Lasdoos Elektra 180cm

Benaming: <b>Montage Allure Onderkasten 100-130cm</b>		Formaat: 28-9-2013
Opmerkingen: Alle maten zijn gebaseerd op wastafelhoogte 90cm Hoogte spiegels en Hoge kast zijn standaard hoogtes, echter naar eigen wens aanpassen!		Schaal: 1:15
Opdrachtgever: <b>Thebalux</b>		Artikelnummer:
Nr. Datum: Revisie: Getek.		Tekening nr.:
1 28-9-2013 Afvoer veranderd 2->1x 130 (2x) AT		Blad: 1/1
2 17-10-2013 Hoeksteunen uit onderkast verwijderd AT		
3 24-11-2013 Dikte wastafels aangepast in cm AT		
4 15-3-2015 Wastafel 5 bijgevoegd + diverse aamp. AT		
<p><b>Thebalux BV</b> Postbus 400 7200 AP Zulpfen Tel: 0031 (0)575-588333 Fax: 0031 (0)575-588330 www.thebalux.nl</p>		Maateenheid: cm Toleranties: ±0.25cm

Opmerking: Aan deze tekening kunnen geen rechten worden ontleend