

AANSLUITINFORMATIE SPIEGELS EN SPIEGELKASTEN

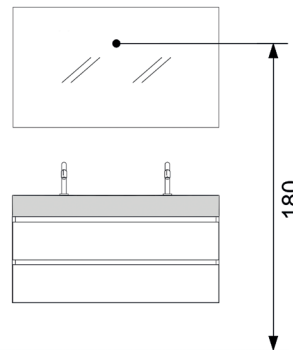
SPIEGELS

Electrapunt op 180cm vanaf de grond in het midden van de spiegel.

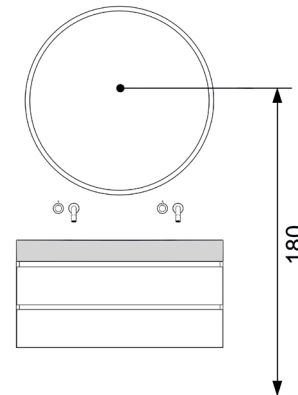
Belangrijk: hoge spiegels komen dichterbij de wastafel. Houdt hier rekening mee bij de posities van (wand)kranen en de montagehoogte van de spiegel.

Voor een juiste werking van de functies adviseren we constante voeding (in plaats van geschakeld via een externe schakelaar).

Voorbeeld voorbereiding rechthoekige spiegel:



Voorbeeld voorbereiding ronde spiegel:



BADKAMERMEUBELN

Sparkling bathroom furniture

SPIEGELKASTEN

Spiegelkast Basic & Deluxe

Hoogte electrapunt(en): 180cm (vanaf de grond)

Positie electrapunt

- 60 t/m 120 cm: 1 electrapunt, in het midden van de spiegelkast

	A	B
	Electrapunt links (van linkerzijde spiegelkast naar rechts gemeten)	Electrapunt rechts (van rechterzijde spiegelkast naar links gemeten)
• 140 cm:	45	25
• 150 cm:	50	25
• 160 cm:	50	30

Spiegelkast Royal

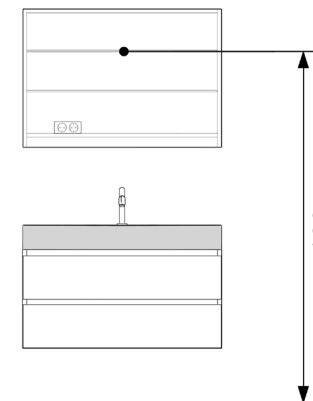
Hoogte electrapunt(en): 180cm (vanaf de grond)

Positie electrapunt

- 80 t/m 140 cm: 1 electrapunt, in het midden van de spiegelkast

	A	B
	Electrapunt links (van linkerzijde spiegelkast naar rechts gemeten)	Electrapunt rechts (van rechterzijde spiegelkast naar links gemeten)
• 160 cm:	60	40

Spiegelkast met 1 electrapunt



Spiegelkast met 2 electrapunten

