

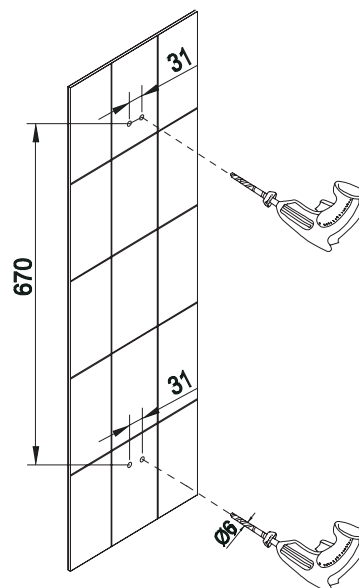
Handleiding

Thor luxe glijstangset Installatie en onderhoud

INSTALLATIE

1

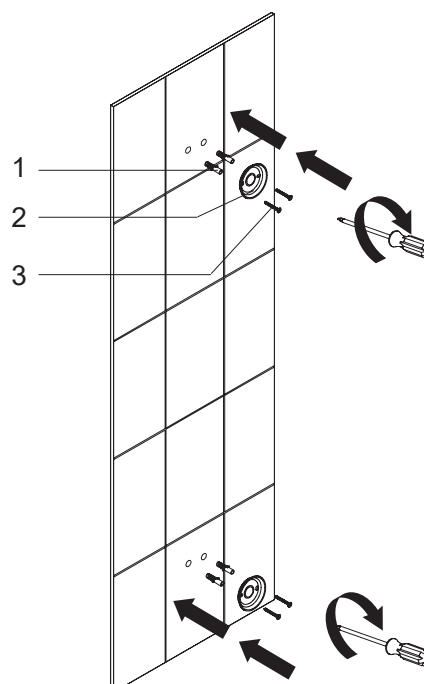
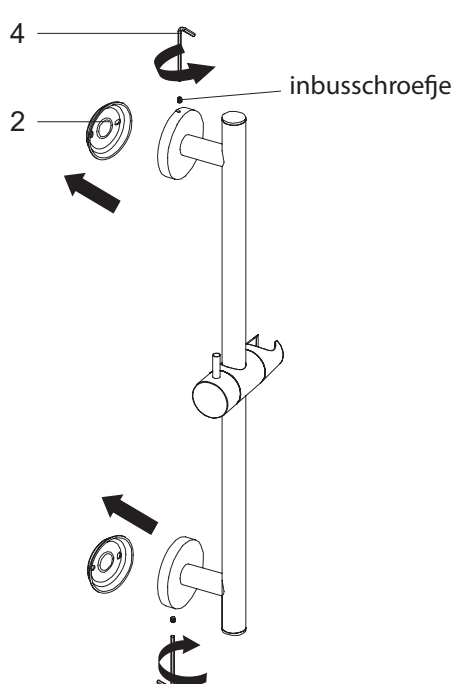
Markeer en boor 4 gaten in de muur (het verticale midden van de gaten is 670 mm, het horizontale midden van de gaten is 31 mm). Houd bij het bepalen van de hoogte rekening met de lengte van de doucheslang ten opzichte van de kraan.



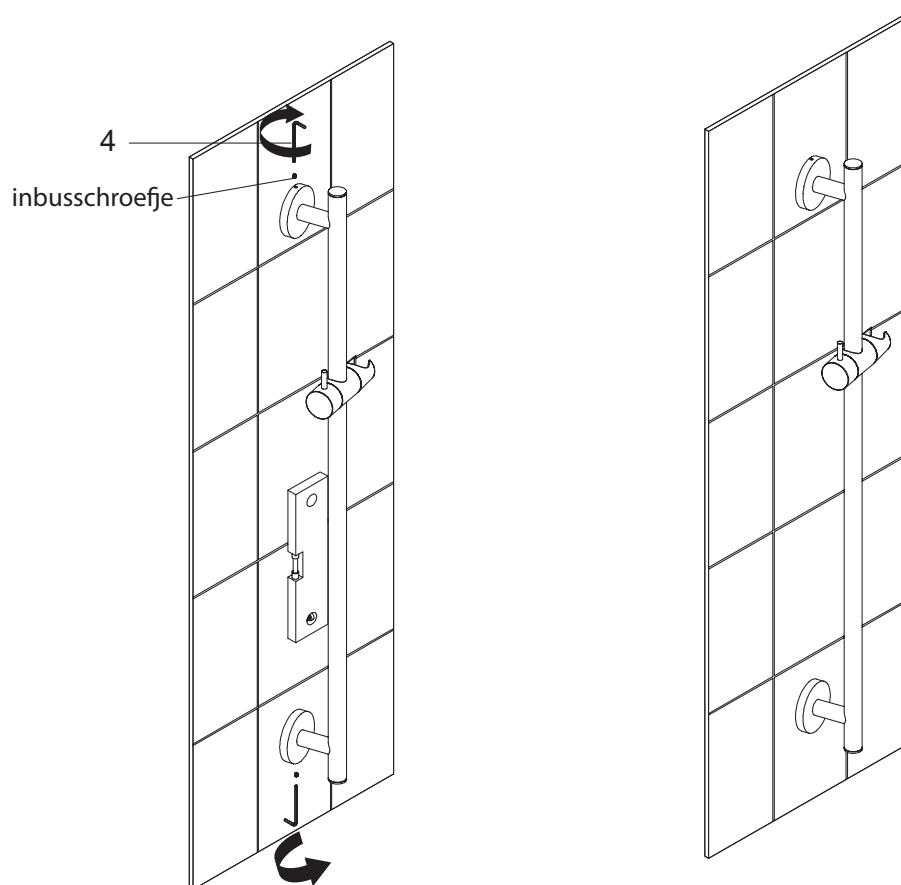
INSTALLATIE

2

Nadat de gaten zijn geboord, plaatst u de pluggen in de muur (1). Verwijder het inbusschroefje uit de glijstang met behulp van een inbussleutel (4). Bevestig de muurbeugel (2) aan de muur met behulp van de meegeleverde schroeven (3).



Druk de glijstang op de muurbeugel en draai hem vast met een inbussleutel (4).



ONDERHOUD

Om deze glijstangset mooi te houden, moet u ervoor zorgen dat deze wordt schoongemaakt met een schone, zachte, vochtige doek. Indien nodig kan een oplossing van warm water en een mild vloeibaar wasmiddel worden gebruikt en vervolgens grondig worden gespoeld.

Gebruik nooit schurende reinigingsmiddelen of zure reinigers!

Vermijd contact met oplosmiddelen. Bewaar deze instructies.

**** FABRIEKSGARANTIE: 2 JAAR ****
(garantie uitsluitend op fabrieksfouten)