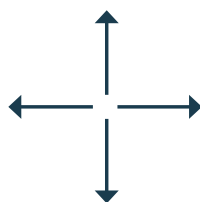
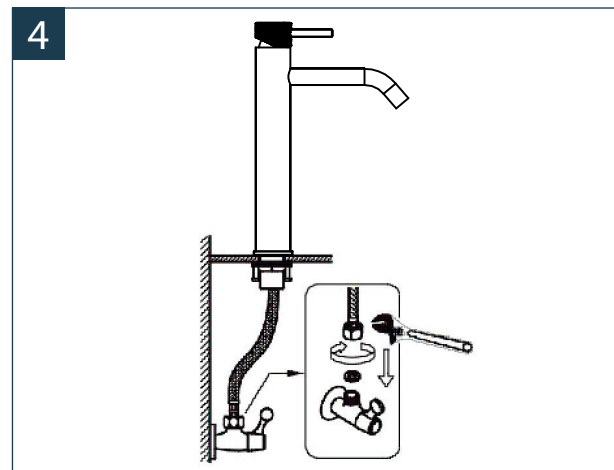
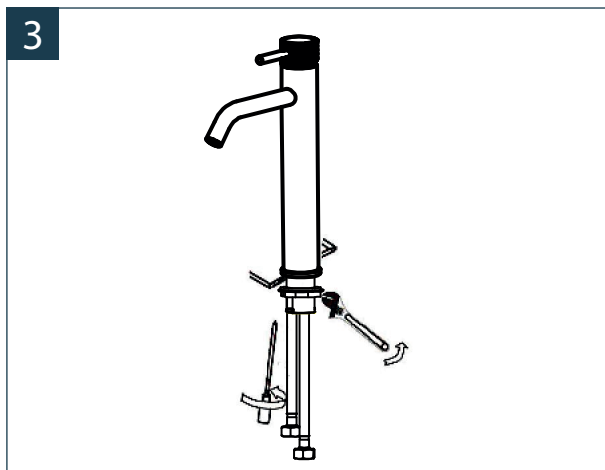
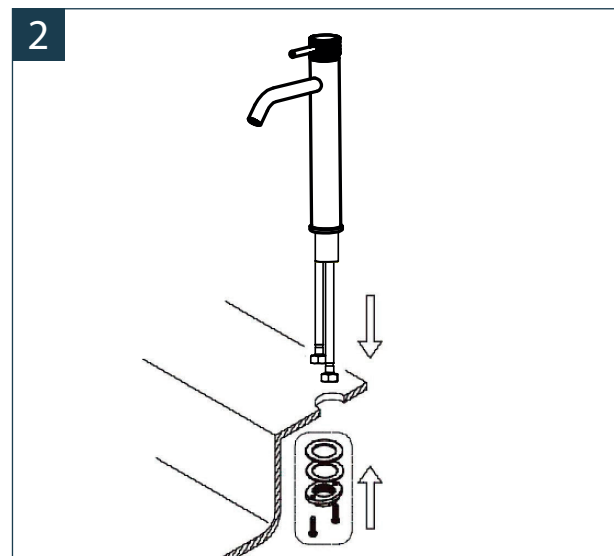
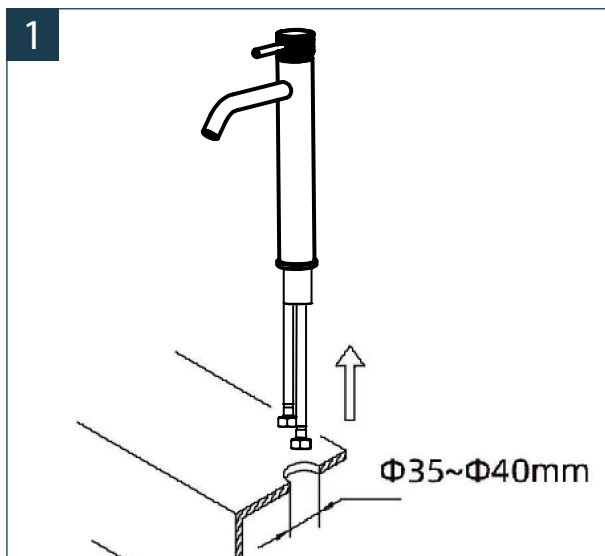


# Handleiding

**THOR**  
LUXE BADKAMERKRANEN  
by Thebalux

## Thor hoge wastafelmengkraan Installatie & onderhoud



Kraan open - hendel naar boven  
Kraan dicht - hendel naar beneden  
Warm water - hendel naar links  
Koud water - hendel naar rechts

Reinig het product met water en een mild vloeibaar schoonmaakmiddel. Neem de kraan af met een zachte, droge doek. Gebruik geen agressieve of bijtende reinigingsmiddelen.